

**Définition** : écrou hexagonal autofreiné à insert nylon suivant SNCF ST 001-02 FpN1

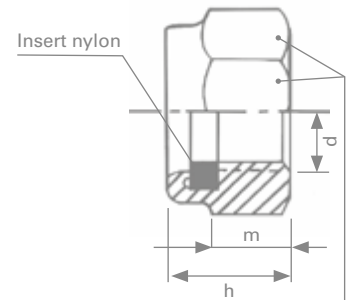
**Filetage** : conforme à la norme ISO 965-2

**Caractéristiques et essais fonctionnels** : acier ISO 898-2/ISO 2320  
acier inoxydable ISO 3506-2/NF E 25-035-2

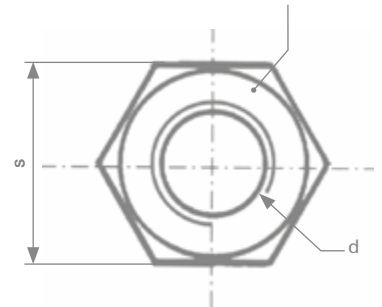
**Fabrication** : autres diamètres, matières, pas fin, hauteur spéciale, six pans hors standard sur demande



d	Pas	h - min.	h - max.	m - min.	s	FPn1
M 3	0,50	4,02	4,50	2,15	5,50	X
M 4	0,70	5,52	6,00	2,90	7,00	X
M 5	0,80	6,22	6,80	4,40	8,00	X
M 6	1,00	7,42	8,00	4,90	10,00	X
M 8	1,25	8,92	9,50	6,44	13,00	X
M 10	1,50	11,20	11,90	8,04	16,00	X
M 12	1,75	14,20	14,90	10,37	18,00	X
M 14	2,00	15,90	17,00	12,10	21,00	X
M 16	2,00	17,80	19,10	14,10	24,00	X
M 18	2,50	21,00	22,30	15,10	27,00	X
M 20	2,50	20,70	22,80	16,90	30,00	X
M 22	2,50	24,90	26,00	18,10	34,00	X
M 24	3,00	25,00	27,10	20,20	36,00	X
M 27	3,00	30,40	32,50	22,50	41,00	X
M 30	3,50	30,10	32,60	24,30	46,00	X
M 33	3,50	35,90	38,40	27,40	50,00	X
M 36	4,00	36,40	38,90	29,40	55,00	X
M 39	4,00	42,20	44,70	31,80	60,00	X
M 42	4,50	44,80	47,50	32,40	65,00	X



Marquage de la classe qualité et du sigle fabricant suivant norme ISO 898-2



Matière	Codification	Domaine d'utilisation	
Acier Classe 8	QV	Bague standard	Bague marron <sup>(2)</sup>
Acier Classe 10	QK		
Acier inoxydable A2-70	ZE	-40° C +120° C <sup>(1)</sup>	-40° C +230° C <sup>(1)</sup>
Acier inoxydable A4-70	ZK		
Acier inoxydable A4-80	ZH		

<sup>(1)</sup> Valeurs données à titre indicatif <sup>(2)</sup> Codification B06

#### Traitement de surface (conforme ROHS)

Zingage (acier)	Jaune	ZJ	ISO 4042
	Blanc finition LANTHANE®	ZL	ISO 4042
	Blanc finition LANTHANE® + Top coat	ZF	ISO 4042
Zinc lamellaire (acier)		Sur demande	
Antigrippant (acier inoxydable)	STANAL™ 400	ST	
	Sherardisation	SH	NF EN 13811
Brut		BT	

#### Exemple de codification

	Forme	Diamètre x pas	Classe	Protection	
Codification	HUP	100150	ZH	ST	00
Libellé	HUP	M10 x 1,50	A4 80	STANAL™ 400	*

\*Dimension standard