

Definizione: dado esagonale autobloccante con inserto di nylon in conformità SNCF ST 001-02 PFn2

Filettatura: in conformità con la norma ISO 965-2

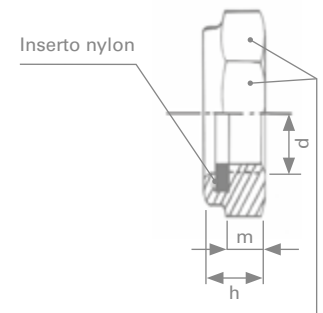
Caratteristiche e prove funzionali: acciaio ISO 898-2/ISO 2320
acciaio inox ISO 3506-2/NF E 25-035-2

Fabbricazione: dal M3 al M36

Produzione: altri diametri, materiali, passo fine, altezze speciali, esagonali non standard su richiesta

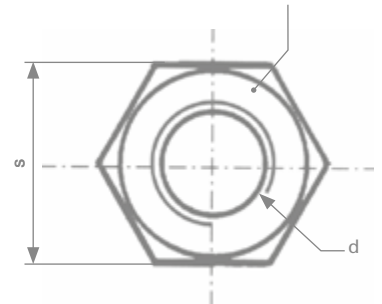


d	Passo	h - min	h - max..	m - min.	s	FPn2
M 3	0,50	3,42	3,90	1,55	5,50	
M 4	0,70	4,52	5,00	1,95	7,00	X
M 5	0,80	4,52	5,00	2,45	8,00	X
M 6	1,00	5,52	6,00	2,90	10,00	X
M 8	1,25	6,18	6,76	3,70	13,00	X
M 10	1,50	7,98	8,56	4,70	16,00	X
M 12	1,75	9,53	10,23	5,70	18,00	X
M 14	2,00	10,22	11,32	6,42	21,00	X
M 16	2,00	11,32	12,42	7,42	24,00	X
M 18*	2,50	13,10	14,90	9,00	27,00	X
M 20	2,50	14,40	15,50	9,10	30,00	X
M 22*	2,50	16,50	17,60	11,00	34,00	X
M 24	3,00	16,00	17,80	10,90	36,00	X
M 27*	3,00	20,40	22,20	13,50	41,00	X
M 30	3,50	20,10	22,20	13,90	46,00	X
M 33*	3,50	25,00	26,20	16,50	50,00	X
M 36	4,00	23,40	25,50	16,90	55,00	X



Inserto nylon

Marcatura della classe di qualità e delle iniziali del fabbricante secondo norma ISO 898-2



*Non provengono dalla norma 10511

Materiale	Codice	Campo di utilizzazione	
Acciaio Classe 04 (classe 8)	QN	Inserto di plastica standard	Inserto speciale marrone ⁽²⁾
Acciaio Classe 05 (classe 10)	QS		
Acciaio inox A2-035 (A2-70)	ZEB		
Acciaio inox A4-035 (A4-70)	ZKB	-40° C +120° C ⁽¹⁾	-40° C +230° C ⁽¹⁾
Acciaio inox A4-040 (A4-80)	ZHB		

⁽¹⁾ Indicativo ⁽²⁾ Designazione B06

Trattamento superficiale (in conformità ROHS)

Zincatura (acciaio)	Giallo	ZJ		ISO 4042
	Bianco finitura LANTHANE®	ZL		ISO 4042
	Bianco finitura LANTHANE® + Top coat	ZF		ISO 4042
Zinco lamellare (acciaio)			Su richiesta	
Antigrippante (inox)	STANAL™400	ST		
	Sherardisation	SH	NF EN 13811	
Grezzo		BT		

Esempio di designazione

	Forma	Diametro E passo	Classe	Protezione	
Codice	HMP	100150	ZH	ST	00
Formulazione	HMP	M10 x 1,50	A4 80	STANAL™400	*

*Dimensione standard