

Definición: tuerca hexagonal autoblocante con inserto de nylon y arandela móvil

Rosca: en conformidad con la norma ISO 965-2

Características y pruebas funcionales: acero ISO 898-2/ISO 2320

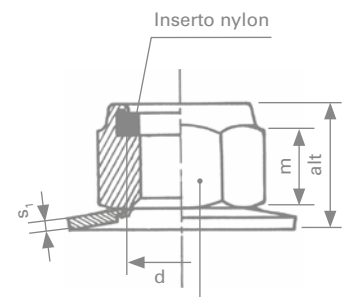
acero inoxidable ISO 3506-2/NF E 25-035-2

Producción: otros diámetros, materiales, paso fino, alturas especiales, hexagonales no estándar sobre solicitud

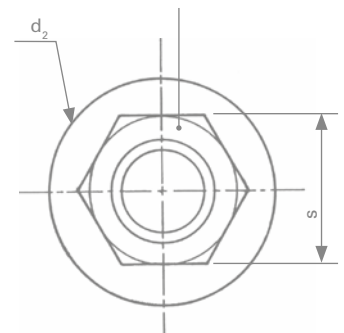
d	Paso	s	alt	m	d ₂ *	s ₁
M 4	0,70	7,00	7,70	3,30	12,00	1,10
M 5	0,80	8,00	8,70	4,50	14,00	1,30
M 6	1,00	10,00	10,10	5,60	18,00	1,40
M 8	1,25	13,00	12,00	7,30	22,00	1,60
M 10	1,50	16,00	14,80	8,40	27,00	1,80
M 12	1,75	18,00	18,40	11,40	27,00**	1,80
M 12	1,75	18,00	18,40	11,40	30,00**	1,80
M 14	2,00	21,00	20,50	13,30	32,00	2,40
M 16	2,00	24,00	23,70	14,20	40,00	3,20

Dimensiones: *A título de información, el tipo y el diámetro de las arandelas podrán ser comunicadas a pedido

**Acero inoxidable diámetro 27; acero diámetro 30



Marca de la clase de calidad y sigla del fabricante bajo la norma ISO 898-2



Materia	Codificación	Limite de utilización
Acero clase 8	QV	Sin tratamiento -40° C +120° C ⁽¹⁾
Acero clase 10	QK	
Acero inoxidable A2-70	ZE	
Acero inoxidable A4-80	ZH	

⁽¹⁾Valores solo informativos

Tratamientos superficiales (en conformidad con la norma ROHS)

Galvanizado (acero)	Amarillo	ZJ	ISO 4042
	Blanco acabado LANTHANE®	ZL	ISO 4042
	Blanco acabado LANTHANE® + Top coat	ZF	ISO 4042
Cinc laminar (acero)		A pedido	
Antigripante (acero inoxidable)	STANAL™400	ST	
	Sherardisation	SH	NF EN 13811
Sin tratamiento		BT	

Ejemplo de codificación

	Tipo	Diámetro x paso	Clase	Protección	
Codificación	EUM	100150	ZH	ST	02
Redacción	EUM	M10 x 1,50	A4 80	STANAL™400	CL27

*Dimensión estandar